

# Kasseler Querungsbord®

= die Lösung für barrierefreie Querungsstellen!



**PROFILBETON**



Beim Bau von barrierefreien Querungen bildet der Kasseler Querungsbord® an der Schnittstelle Fahrbahn/Gehweg ein wichtiges Glied der barrierefreien Mobilitätskette.

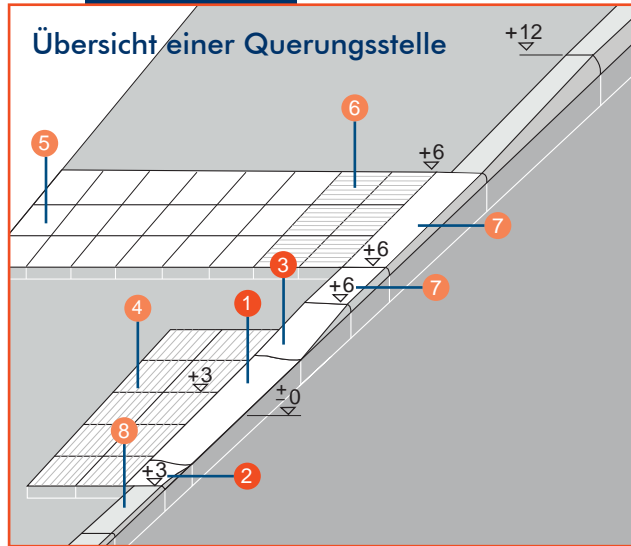
- |   |   |  |   |  |
|---|---|--|---|--|
| <b>einfach</b>                                    | — | <b>sicher</b>                                    | — | <b>barrierefrei</b>                          |
| <input checked="" type="checkbox"/> die Verlegung |   | <input checked="" type="checkbox"/> der Übergang |   | <input checked="" type="checkbox"/> für ALLE |

# Der Kasseler Querungsbord®: innovativ – barrierefrei

Mobilität ist ein Grundbedürfnis aller Menschen. Dies gilt im besonderen Maße für in ihrer Mobilität eingeschränkte Verkehrsteilnehmer. Der Bau barrierefreier Querungen von Fahrbahnen zu Geh- oder Radwegen ist deshalb im Behindertengleichstellungsgesetz (BGG) gesetzlich geregelt.

Das Kasseler Querungssystem ist eine Weiterentwicklung unseres seit Jahren bewährten Flachbordstein-Systems. Es wurde in enger Zusammenarbeit mit sachkundigen Vertretern aller Mobilitätsbehindertengruppen entwickelt. Es ermöglicht eine barrierefreie Überrollbarkeit, ebenso wie eine eindeutige Erkennbarkeit für Blinde und Sehbehinderte.

## Kasseler Querungsbord®

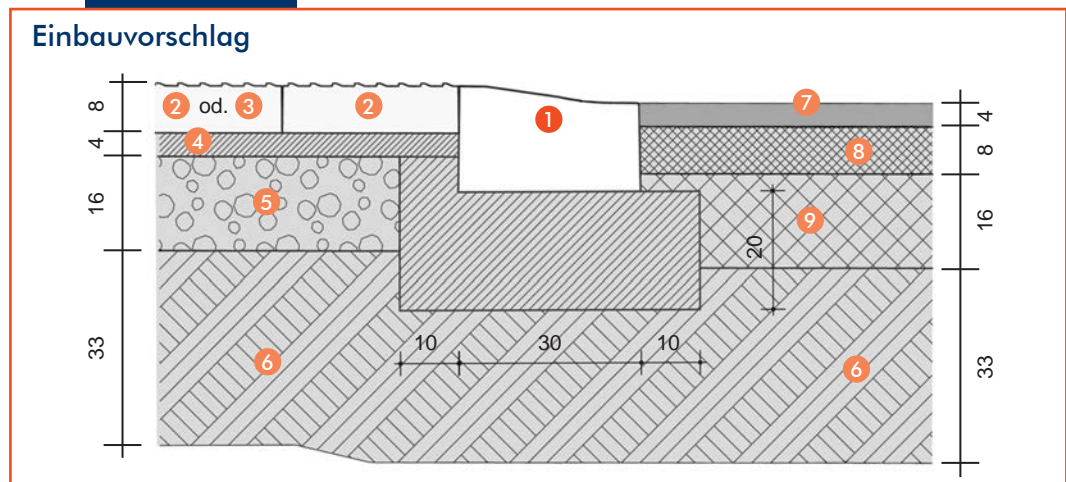


- 1 „Kasseler Querungsbord®“ Grundtyp
- 2 „Kasseler Querungsbord®“ Übergangstein links
- 3 „Kasseler Querungsbord®“ Übergangstein rechts
- 4 Sperfeld mit „Kasseler Schuppenplatte“
- 5 Auffangstreifen mit Noppenplatten
- 6 Richtungsfeld mit Rippenplatten
- 7 SBK-Kantenstein
- 8 Anschluss an z. B. DIN-Hochbordstein

Für Verkehrsteilnehmer, die sich rollend fortbewegen, stellen Niveauunterschiede grundsätzlich Hindernisse dar, die überwunden werden müssen. Der Kasseler Querungsbord® ermöglicht als „Nullabsenkung“ mit einer Gehweg- und Bordsteinanschlusshöhe von 3 cm einen leicht überrollbaren Höhenübergang.

Ergänzt wird der Kasseler Querungsbord® durch die Kasseler Schuppenplatte mit asymmetrischer Profilierung. Diese gibt Blinden und Sehbehinderten beim Abtasten deutlich unterschiedliche taktile Signale in der Links-/Rechts-Pendelbewegung.

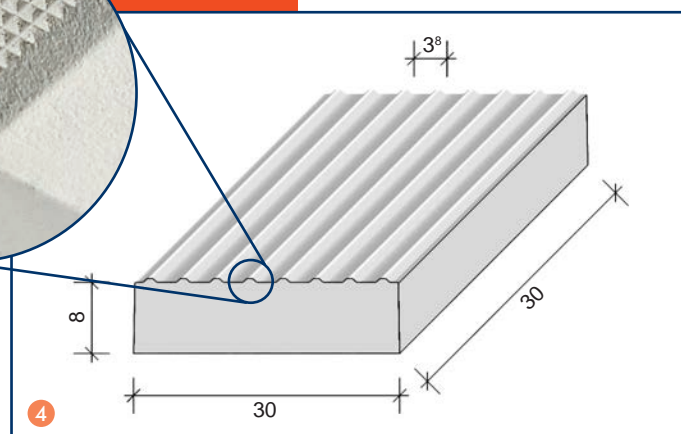
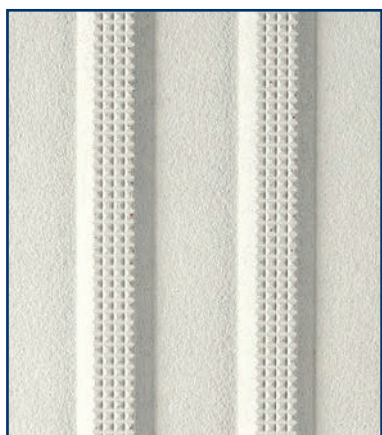
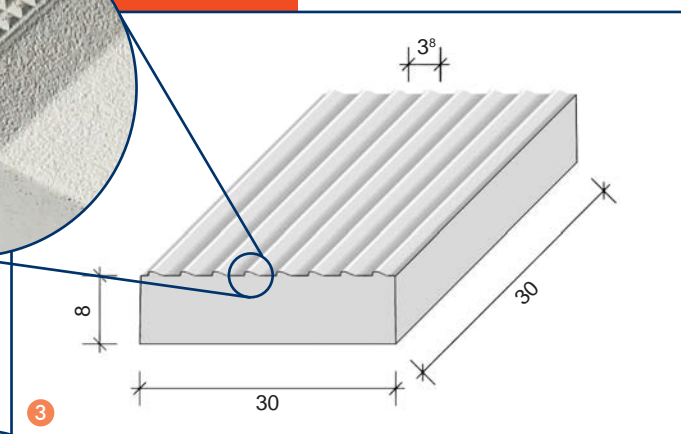
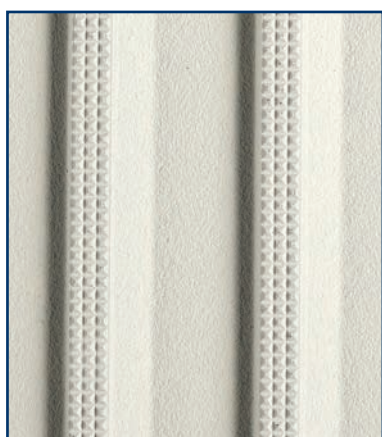
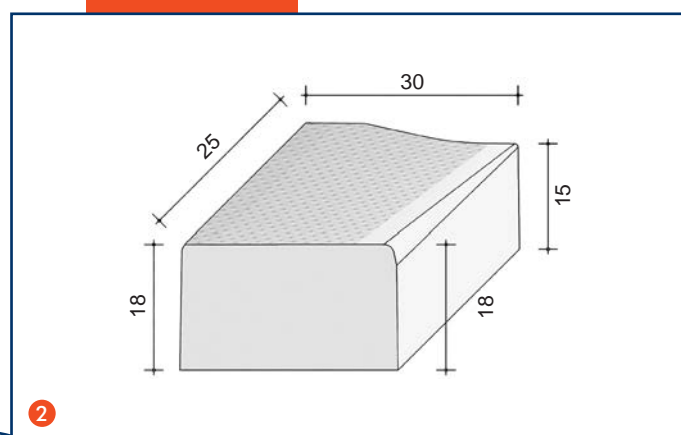
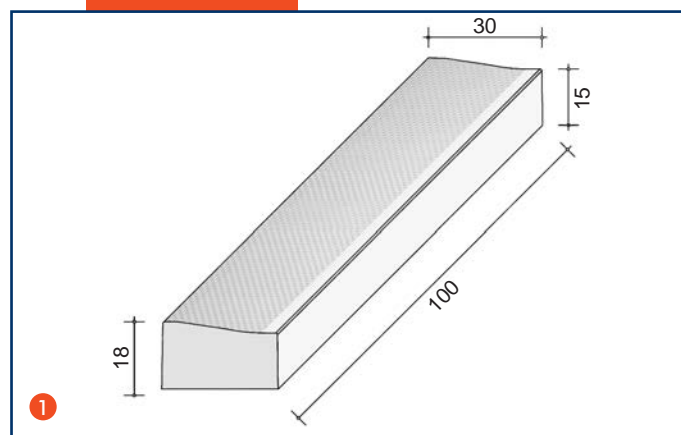
Das Gütesiegel von DIN CERTCO „BARRIEREFREI GEPRÜFT“ dokumentiert die einvernehmliche Lösung der unterschiedlichen Anforderungen.



- 1 „Kasseler Querungsbord®“
- 2 „Kasseler Schuppenplatte“ asymmetrisches Profil 38 mm
- 3 Pflaster
- 4 Bettung
- 5 Tragschicht
- 6 Frostschuttschicht
- 7 Asphaltdeckschicht
- 8 Asphaltbinderschicht
- 9 Asphalttragschicht

# Lieferprogramm

- 1 „Kasseler Querungsbord®“  
Grundtyp Pos. Q10.3
- 2 „Kasseler Querungsbord®“  
Übergangstein Pos. 7.Q10.3.a
- 3 „Kasseler Schuppenplatte“  
Typ asymmetrisches Profil 38 mm
- 3a Detail der „Kasseler Schuppenplatte“
- 4 „Kasseler Blindenleitplatte“ Typ Rippe 38 mm
- 4a Detail der „Kasseler Blindenleitplatte“



# PROFILBETON – in weiten Teilen Europas!



Für den Kasseler Querungsbord®  
besteht Patentschutz



Kasseler Sonderbord® und  
Kasseler Querungsbord®  
sind zertifiziert



Konformität mit  
DIN EN 1340/DIN 483



Das Qualitätsmanagement - System  
ist zertifiziert nach DIN EN ISO 9001

## Sie erreichen uns:

PROFILBETON GmbH  
Waberner Straße 40  
D - 34582 Borken/Hessen

Telefon +49 (0)56 82 - 73 86 0  
Telefax +49 (0)56 82 - 73 86 42

www.profilbeton.de  
info@profilbeton.de



# PROFILBETON



Carsten Hasch  
Geschäftsführer

e-mail: carsten.hasch@profilbeton.de



Lars Schaubhut  
Vertriebsleiter

e-mail: lars.schaubhut@profilbeton.de



Marco Rudel  
Leitung  
Technik/QM

e-mail: marco.rudel@profilbeton.de



Tanja Streitmatter  
Leitung  
Innendienst

e-mail: tanja.streitmatter@profilbeton.de



Barbara Pinto  
Techn. Beratung

e-mail: barbara.pinto@profilbeton.de



Sven Carus  
Regionalvertrieb  
Nord/Ost

e-mail: sven.carus@profilbeton.de

# Ihre Ansprechpartner bei



# PROFILBETON

